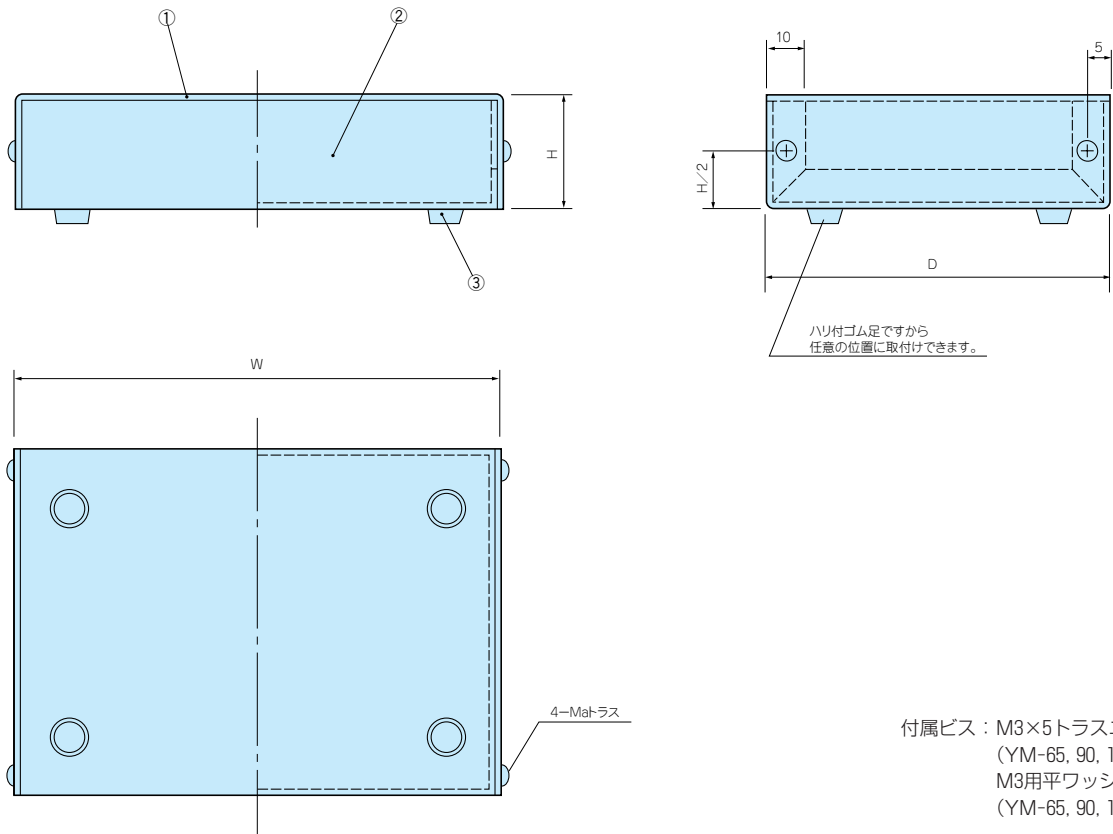


# YM SERIES

## YM型薄型ケース



YM外觀寸法図



### 構成内容

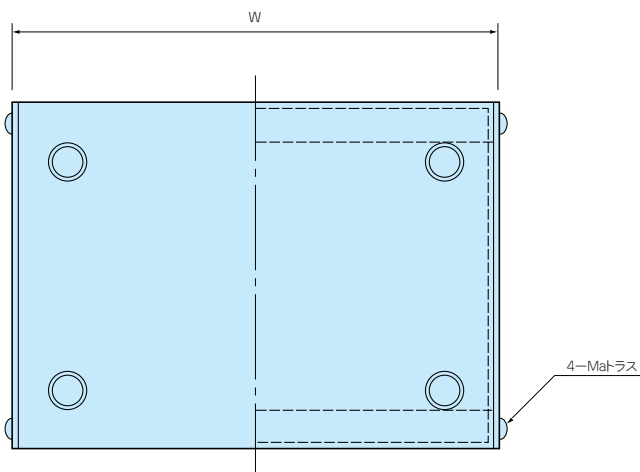
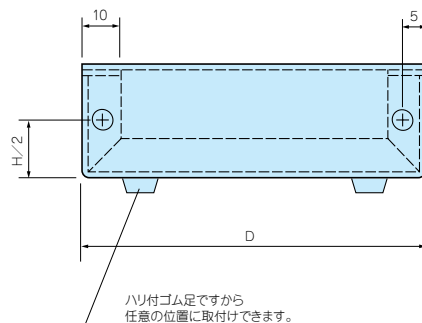
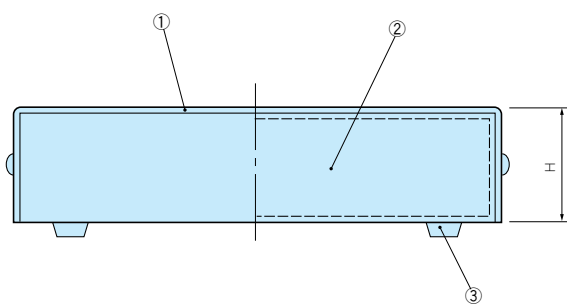
照番	名称	個数	材質	色・表面処理
1	カバー	1	A1050P-H24 1.0t	HLシルバーアルマイト
2	シャーシ	1	A1100P-H24 1.0t	カラーアルミブラック
3	ゴム足	4	天然ゴム	黒

### 機種内容

型番	W	H	D	a	ゴム足	自重(g)
YM-50	50	30	45	3	B-41	36
YM-65	65	20	50	2.6	B-41	40
YM-80	80	30	50	3	B-41	53
YM-90	90	20	60	2.6	B-41	55
YM-100	100	30	70	3	B-41	80
YM-115	115	20	80	2.6	B-41	80
YM-130	130	30	90	3	B-41	115
YM-150	150	40	100	3	B-41	155

YM型薄型ケース

YM外觀寸法図



付属ビス：M3×5トラスニッケル×4  
M3用平ワッシャーニッケル×4

構成内容

照番	名称	個数	材質	色・表面処理
1	カバー	1	A1050P-H24 1.0t	HLシルバーアルマイト
2	シャーシ	1	A1100P-H24 1.0t	カラーアルミブラック
3	ゴム足	4	天然ゴム	黒

機種内容

型番	W	H	D	a	ゴム足	自重(g)
YM-180	180	40	130	3	B-42	230
YM-200	200	40	150	3	B-42	280
YM-250	250	50	170	3	B-42	395
YM-300	300	50	200	3	B-43	525
YM-350	350	55	230	3	B-43	680
YM-400	400	55	250	3	B-43	815