

# オーディオ用 多用途 マルチ電源

## USBSP-PW2 MULTI基板キット

メカトロ&エレクトロパーツ KYOHITSU

# Digit デジット

〒556-0005大阪市浪速区日本橋4-6-7

TEL(06)6644-4555 FAX(06)6644-1744

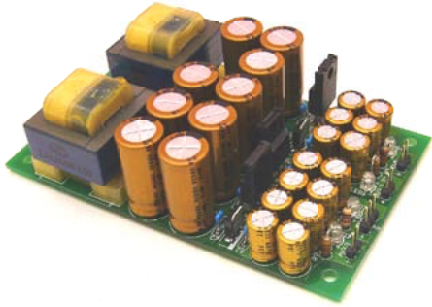
<http://digit.kyohritsu.com/>

定休日：毎週水曜日及び第2、第3火曜日

営業時間：AM10:00～PM8:00

### 概要：

AC100VからDC3.3Vx2、DC5V、DC±6Vを出力する、オーディオ用多出力電源です。



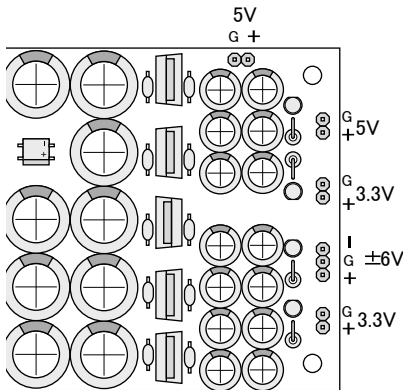
### 用途：

デジットオリジナルUSBオーディオ(USBANA2704)の専用電源として作られました。ですが、汎用性がありますので、いろんな用途でお使い頂けます。

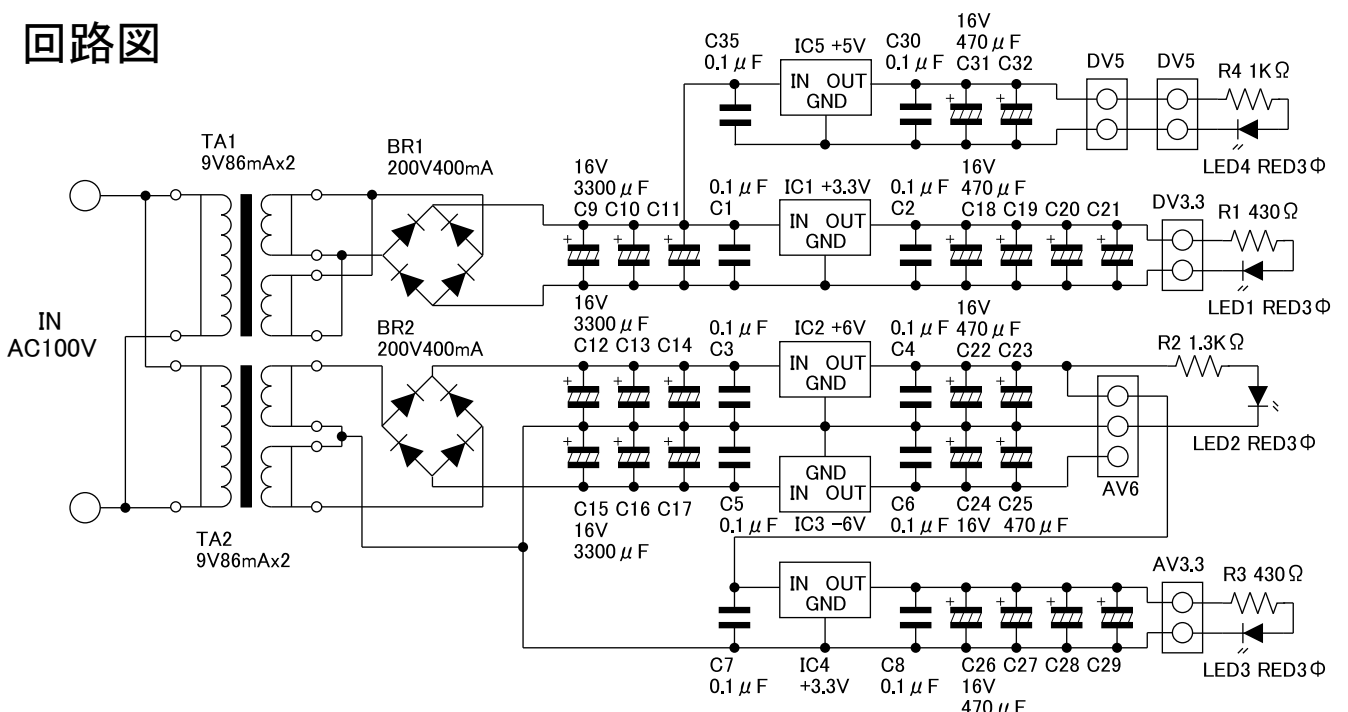
USBオーディオ(USBANA2704)電源用パーツリスト

|    | 品名           | 型番/値        | 個数 | シルク                 | 備考   |
|----|--------------|-------------|----|---------------------|------|
| 1  | 基板           | USBSP-PW2   | 1  | USBSP-PW2           |      |
| 2  | IC           | 48033       | 2  | IC1,IC4             |      |
| 3  | IC           | 7805        | 1  | IC5                 |      |
| 4  | IC           | 7806        | 1  | IC2                 |      |
| 5  | IC           | 7906        | 1  | IC3                 |      |
| 6  | トランス         | 9V86mA x2   | 2  | TA1,TA2             |      |
| 7  | ダイオードブリッジ    | 200V400mA   | 2  | BR1,BR2             |      |
| 8  | 積層セラミックコンデンサ | 50V 0.1 μF  | 10 | C1~C8,C30,C35       | 104  |
| 9  | ミューズコンデンサ    | 16V 3300 μF | 9  | C9~C17              |      |
| 10 | ミューズコンデンサ    | 16V 470 μF  | 14 | C18~C29,C31,C32     |      |
| 11 | LED          | 3Φ赤         | 4  | LED1,LED2,LED3,LED4 |      |
| 12 | 抵抗           | 1/4W 430 Ω  | 2  | R1,R3               | 黄橙茶金 |
| 13 | 抵抗           | 1/4W 1.3K Ω | 1  | R2                  | 茶橙赤金 |
| 14 | 抵抗           | 1/4W 1K Ω   | 1  | R4                  | 茶黒赤金 |
| 15 | ヘッターピン       | 1 × 2PIN    | 4  |                     |      |
| 16 | ヘッターピン       | 1 × 3PIN    | 1  |                     |      |

\*ヘッターピンは用途に合わせてお使いください



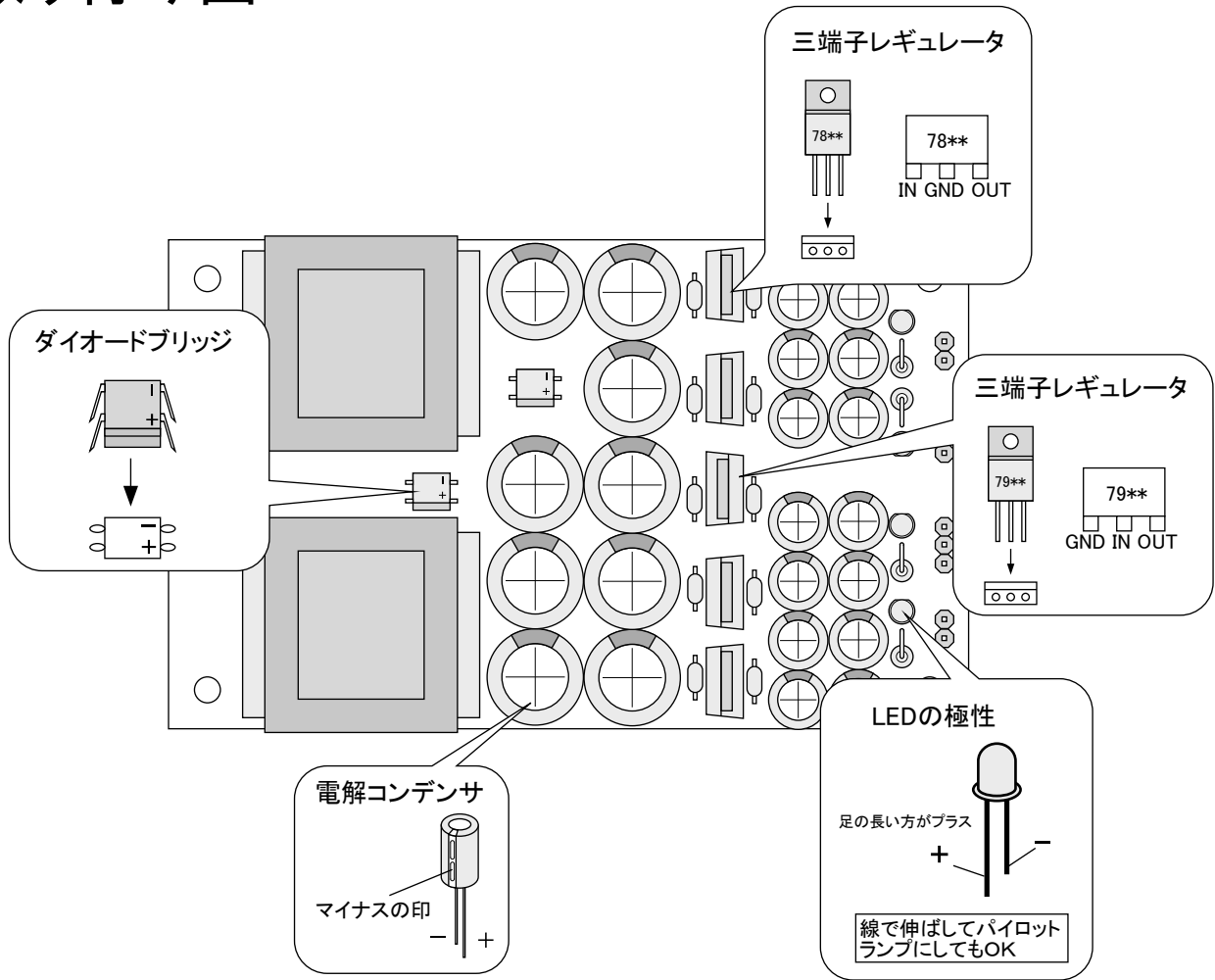
### 回路図



## 組み立て手順:

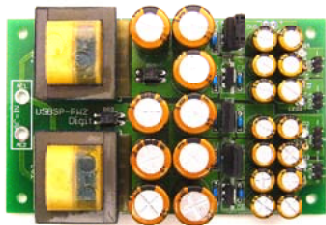
1. 電解コンデンサ、ダイオードブリッジ、LED、三端子レギュレータ、トランスには向きがありますので、ハンダ付けには注意してください。
2. 三端子レギュレータの IC3 だけは向きが反対になっていますので注意してください。
3. 手順としまして、丈の低いパーツからハンダ付けします。

## 取り付け図

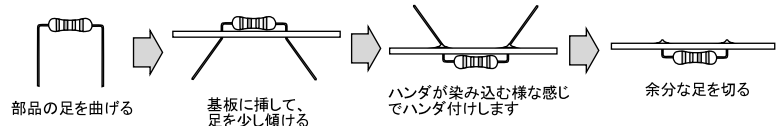


### 抵抗値の見方

| 値          | カラーコード | シルク   |
|------------|--------|-------|
| 1/4W 430Ω  | 黄橙茶金   | R1,R3 |
| 1/4W 1.3KΩ | 茶橙赤金   | R2    |
| 1/4W 1KΩ   | 茶黒赤金   | R4    |



### 基板に部品をハンダ付け



### ハンダ付けの仕方

