

# SPEAKER ユニット付BOX スピーカーBOX+ユニット1セット

メカトロ&エレクトロパーツ

Digit **デジット**

〒556-0005大阪市浪速区日本橋4-6-7  
TEL(06)6644-4555 FAX(06)6644-1744  
<http://digit.kyohritsu.com/>

定休日: 毎週水曜日及び第2、第3火曜日  
営業時間: AM10:00~PM8:00

SPBOX10P45

デジタル  
オーディオ

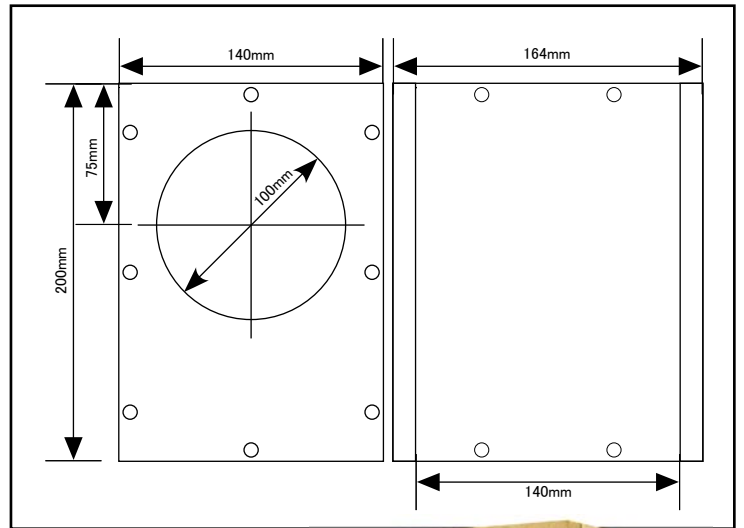
# スピーカーボックスキット

## 6Ω35Wユニット付

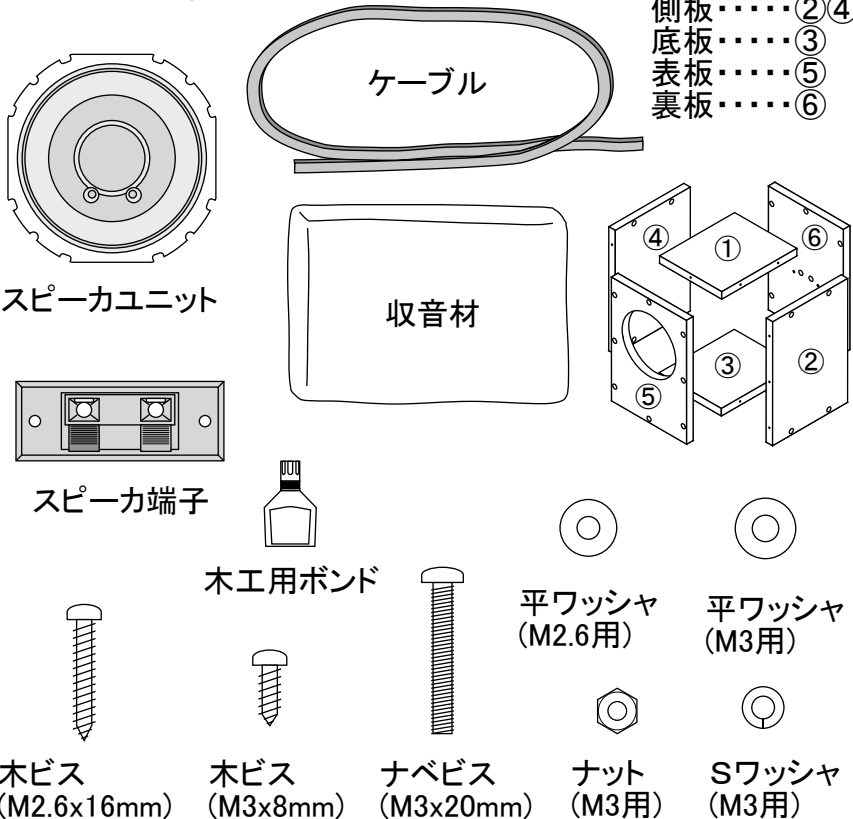
スピーカーBOX: 材質:MDF  
寸法(mm): 200H × 140W × 164D

スピーカユニット:  
LOUD SPEAKER  
EAST10P45A6  
6Ω 35W

必要工具:  
プラスドライバー  
ボックスドライバ又はレンチ  
ハンダこて、ハンダ



### 1. パーツ説明



### セット内容

品名	個数
スピーカBOX	1セット
スピーカ	1
スピーカ端子	1
モンスターケーブル	約300mm
タッピングネジM3x8	4
M3用平ワッシャ	4
タッピングネジM2.6x16	24
M2.6用平ワッシャ	24
ナベビスM3x20	2
M3用平ワッシャ	2
M3用Sワッシャ	2
M3用ナット	2
収音材	1
木工用ボンド	1

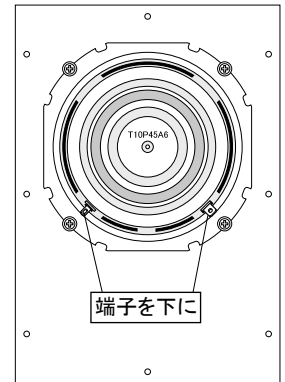
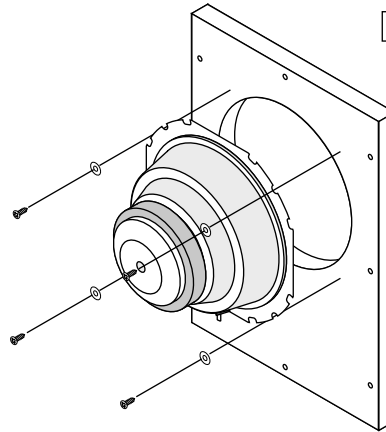
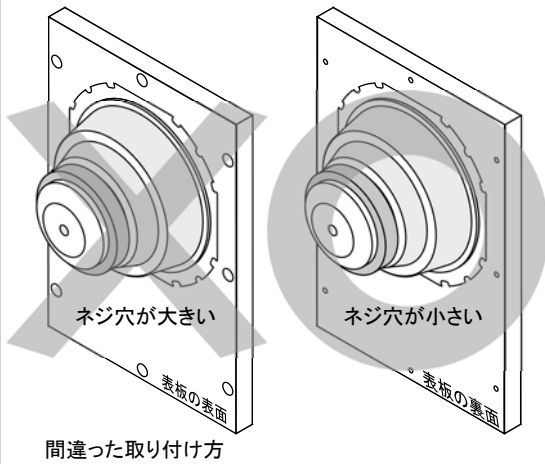
## 2.スピーカユニットを表板にネジ止めします。

**\* 注意:**  
⑤の表板の裏面が取り付けの面です

スピーカユニット.....1ヶ  
表板⑤.....1ヶ  
木ビス(M3x8mm).....4ヶ  
平ワッシャ(M3用).....4ヶ

スピーカの端子を下向きにはめ込み、ネジ止めします。  
ネジを締めすぎますと、バカ穴になりますので注意してください。

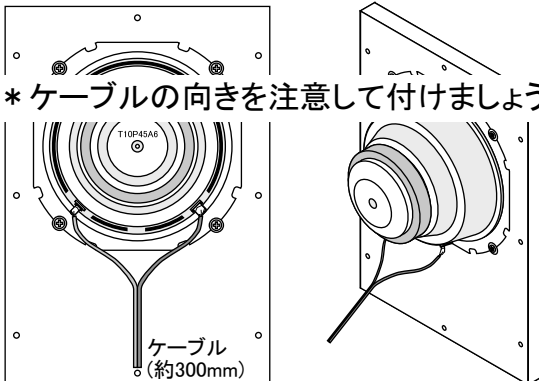
\* 下穴が無いので慎重に取り付けましょう



## 3.スピーカユニットにケーブルをハンダ付けします。

ケーブル(約300mm)

\* ケーブルの向きを注意して付けましょう



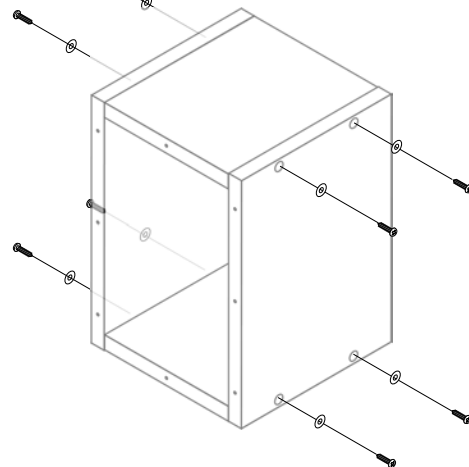
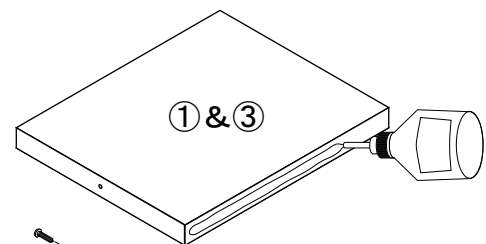
\* 左右の移相がありますので間違わない様にハンダ付けしましょう

## 4.スピーカBOXを組み立てます。

天板①.....1ヶ  
側板②④.....2ヶ  
底板③.....1ヶ  
木ビス(M2.6x16mm).....8ヶ  
平ワッシャ(M2.6用).....8ヶ

ボンドを使うとより密閉効果が得られます

天板と底板の側面(側板との接触面)にボンドを塗ります



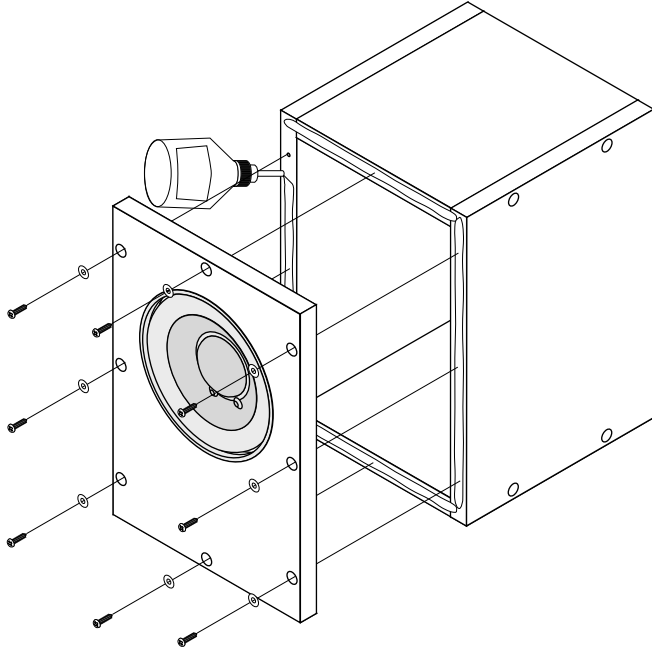
\* ネジを締めすぎますと、バカ穴になりますので注意してください。

## 5.スピーカBOXを組み立てます。

木ビス(M2.6x16mm)・・・8ヶ  
平ワッシャ(M2.6用)・・・8ヶ

ボンドを使うとより密閉効果が得られます

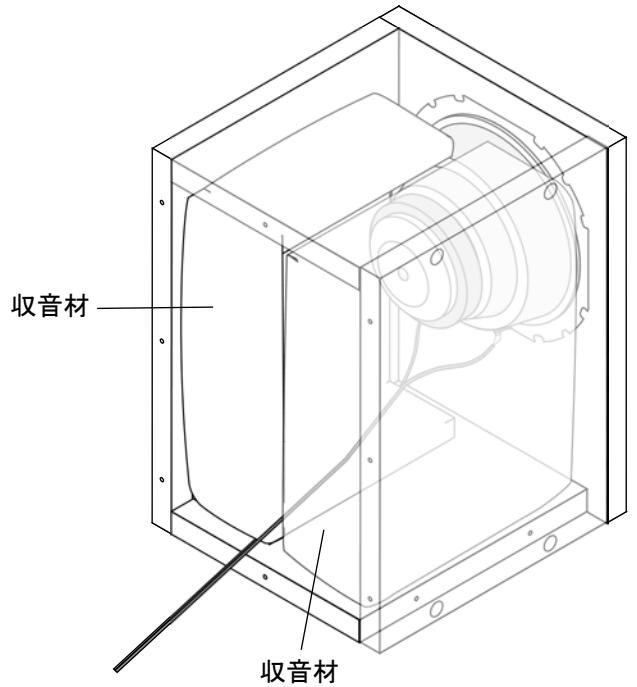
BOX側とスピーカ側にボンドを塗り、ネジ止めします



## 6.收音材をスピーカBOXに入れます。

收音材

收音材はスピーカBOXの内壁を覆う様に入れます



## 7.スピーカ端子のハンダ付け。

裏板⑥ .....1ヶ  
スピーカ端子 .....1ヶ

\*注意:  
⑥の裏板も表裏が有ります

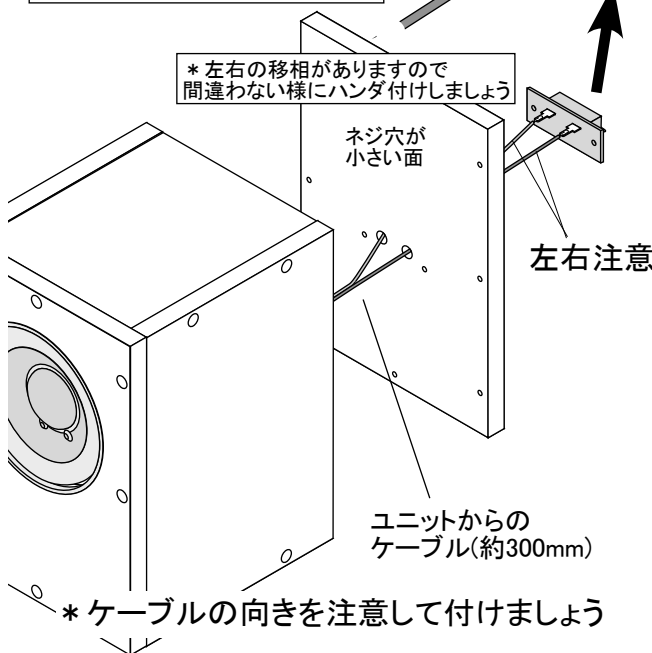
\*左右の移相がありますので  
間違わない様にハンダ付けしましょう

ネジ穴が  
小さい面

左右注意

ユニットからの  
ケーブル(約300mm)

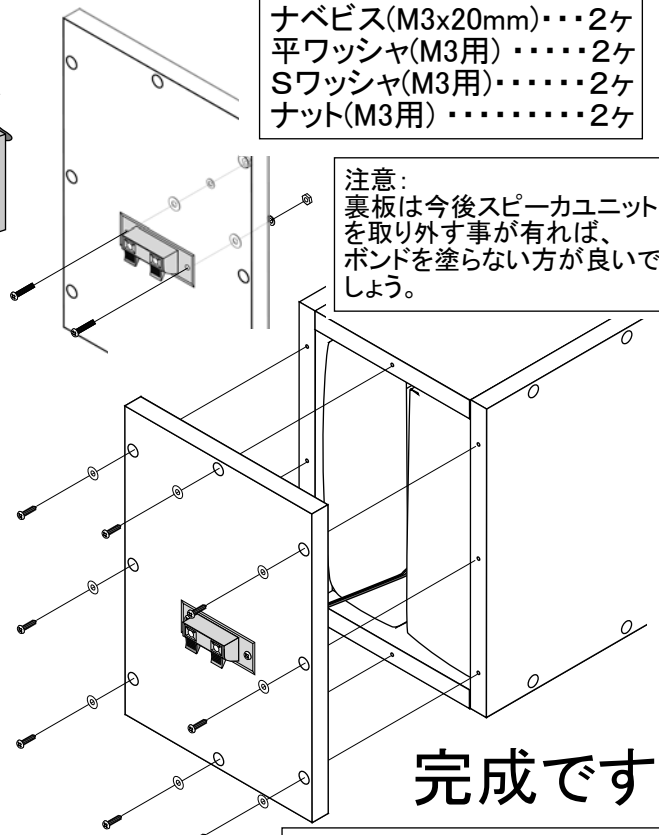
\*ケーブルの向きを注意して付けましょう



## 8.スピーカ端子のビス止めと スピーカBOX組み立て。

ナベビス(M3x20mm)・・・2ヶ  
平ワッシャ(M3用) .....2ヶ  
Sワッシャ(M3用) .....2ヶ  
ナット(M3用) .....2ヶ

注意:  
裏板は今後スピーカユニット  
を取り外す事が有れば、  
ボンドを塗らない方が良いでしょう。



完成です

木ビス(M2.6x16mm)・・・8ヶ  
平ワッシャ(M2.6用)・・・8ヶ