

# ステレオプリアンプ 30倍

## 概要

オーディオ帯の信号を30倍増幅します。  
用途としてはMP3プレーヤ等の出力信号が低い時に、ゲインを30倍増幅しパワーアンプなどの入力信号に最適です。



メカトロ&エレクトロパーツ

# デジット

Digit

〒556-0005大阪市浪速区日本橋4-6-7

TEL(06)6644-4555 FAX(06)6644-1744

定休日：毎週水曜日及び第2、第3火曜日

営業時間：AM10:00~PM8:00

\* 抵抗値を変えることにより倍率を変えることができます

## 部品リスト

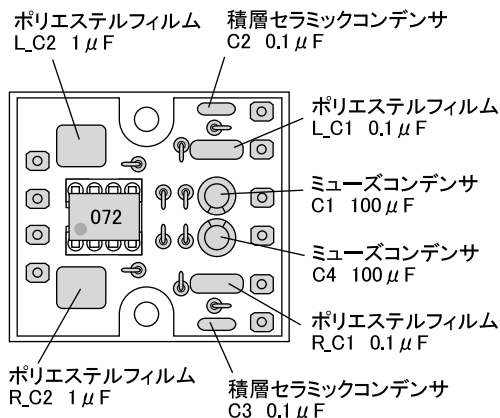
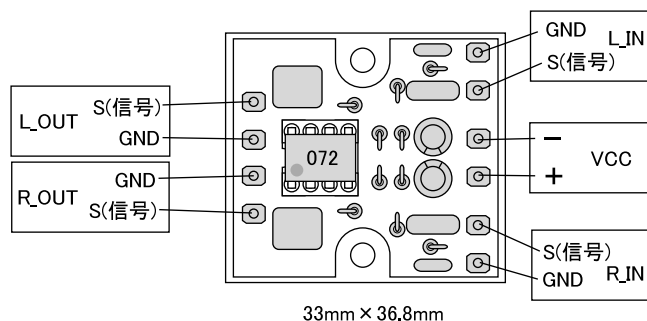
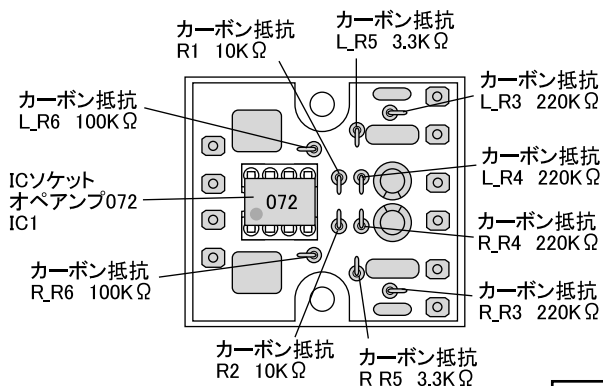
R\_R6/R\_R5の比率がゲインの倍率になります

$$\frac{R_{R6}}{R_{R5}} + 1 = \text{増幅度}$$

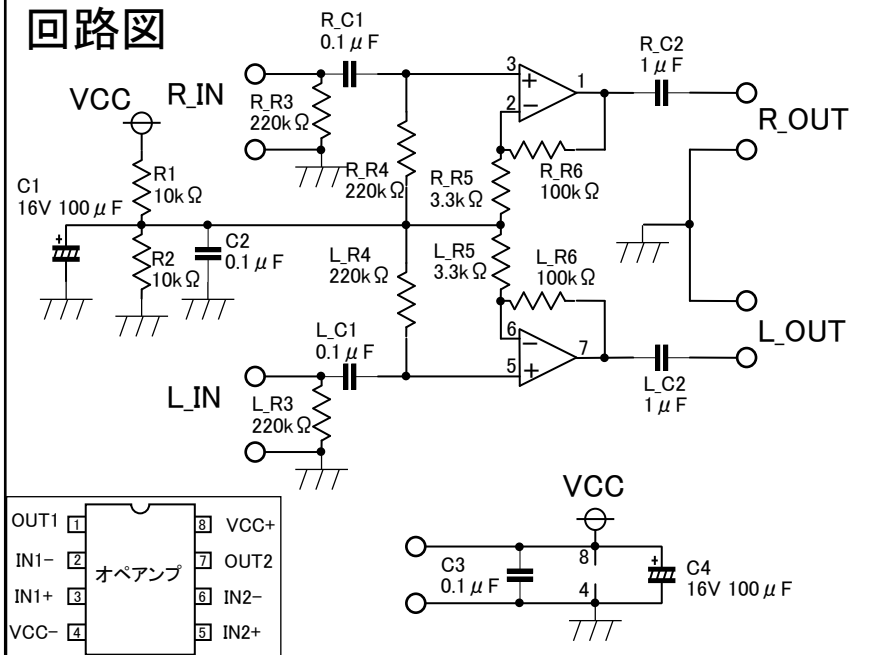
2倍~最大100倍までが限度です  
また、R\_R5(L\_R5)の抵抗は最低でも100Ω以上を使ってください。(お勧めは1KΩ)  
L\_R6/L\_R5も同じです

**注意：**  
オペアンプは072でなくても4558等でも使えます

	品名	型番/値	個数	シルク番号
1	基板	OP_AMP_30		OPAMP_30
2	ICソケット	8PIN	1	IC1
3	オペアンプ	072(4558等)	1	IC1
4	カーボン抵抗	1/4W 10kΩ	2	R1,R2
5	カーボン抵抗	1/4W 220kΩ	4	L_R3,R_R3,L_R4,R_R4
6	カーボン抵抗	1/4W 3.3kΩ	2	L_R5,R_R5
7	カーボン抵抗	1/4W 100kΩ	2	L_R6,R_R6
8	ミューズコンデンサ	16V 100μF	2	C1,C4
9	ポリエステルフィルム	50V 0.1μF	2	L_C1,R_C1
10	ポリエステルフィルム	50V 1μF	2	L_C2,R_C2
11	積層セラミックコン	50V 0.1μF	2	C2,C3



## 回路図



\* 1WモノラルD級アンプ (PAM8101)や、2W+2WステレオD級アンプ (PAM8202)も有ります