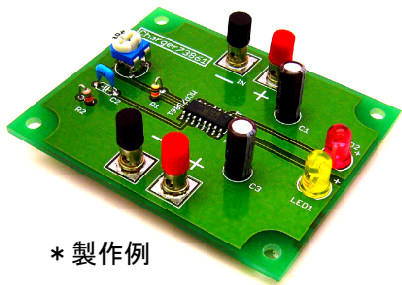


リチウム・イオン/ポリマ充電用ICと基板



* 製作例

メカトロ&エレクトロパーツ

デジット

Digit

〒556-0005大阪市浪速区日本橋4-6-7
TEL(06)6644-4555 FAX(06)6644-1744

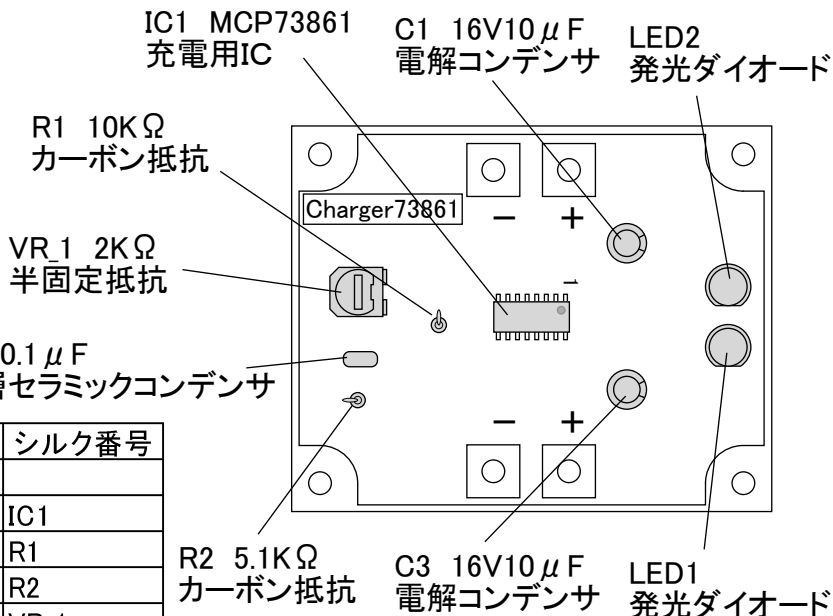
定休日: 毎週水曜日及び第2、第3火曜日
営業時間: AM10:00~PM8:00

	LED1	LED2
充電中	OFF	ON
充電完了	OFF	点滅
異常(充電)	ON	OFF
異常(温度)	点滅	OFF

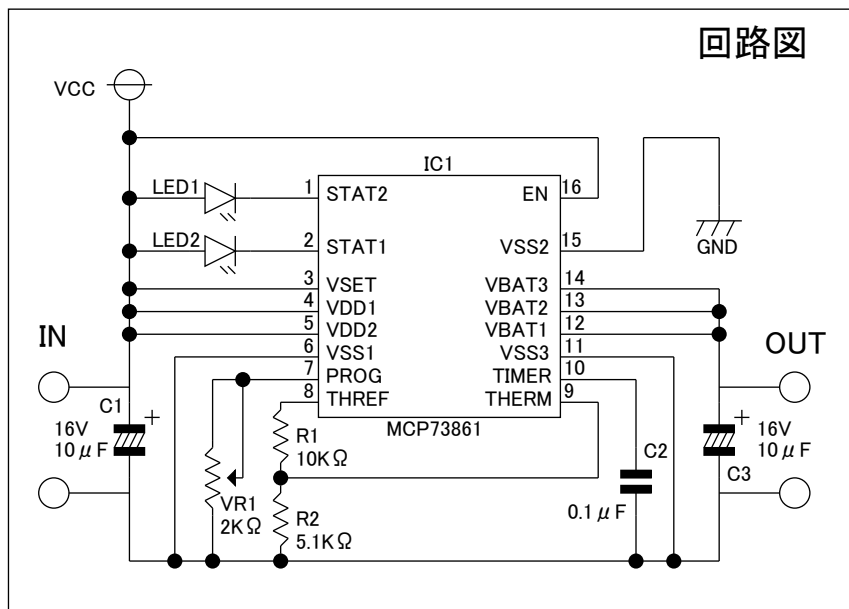
半固定抵抗で充電電流の調整が出来ます

部品リスト

品名	型番/値	数量	シルク番号
1 基板	Charger73861	1	
2 IC	MCP73861	1	IC1
3 カーボン抵抗	1/4W 10KΩ	1	R1
4 カーボン抵抗	1/4W 5.1KΩ	1	R2
5 半固定抵抗	2KΩ	1	VR_1
6 積層セラミックコンデンサ	0.1μF	1	C2
7 電解コンデンサ	16V10μF	2	C1,C3
8 LED	5φ	2	LED1,LED2



* ICの足の向きを間違わな様にハンダ付けします



注意:

充電による問題は全て自己責任でお願いします
充電中はその場を離れず、目を離さないで下さい
離れる場合は電源を切ってください