

# D級オーディオ用 モノラルアンプ

## 1W

# PAM8101

メカトロ&エレクトロパーツ

Digit

# デジット

〒556-0005大阪市浪速区日本橋4-6-7

TEL(06)6644-4555 FAX(06)6644-1744

定休日：毎週水曜日及び第2、第3火曜日

営業時間：AM10:00~PM8:00



### 概要

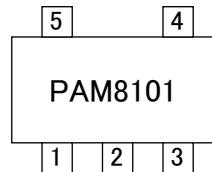
表面実装タイプの  
超小型D級アンプ  
です。

### 用途

MP3プレーヤや  
ヘッドフォン、  
マイクなどのアンプ  
に最適です。

### PAM8101データ

1. VDD
2. GND
3. IN
4. +OUT
5. -OUT

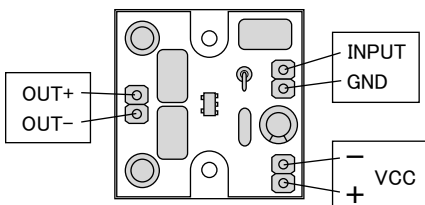
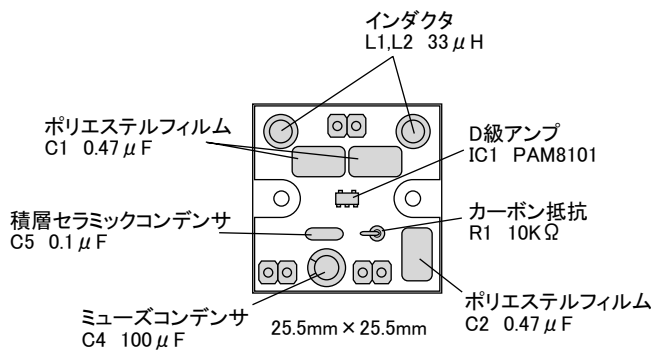


3V~4Vでの使用を  
お勧めします

PARAMETER	CONDITION	MIN	TYP	MAX	UNITS
Vdd Range		2.5	5	5.5	V
Vdd Quiescent Current	Each channel			10	Ma
SW On Resistance	VDD=5V		0.7		Ω
SW Frequency	No Input Signal		500		kHz
PSRR	VDD=2.5Vto5.5V		45		dB
Gain	VDD=2.5Vto5.5V,0Ω input resistar		10		V/V
SNR	VDD=5V,Po=1.5W,8Ω Load		60		dB
Input impedance		100			kΩ

### 部品リスト

	品名	型番/値	個数	シルク番号
1	基板	DAP81	1	
2	IC	PAM8101	1	IC1
3	カーボン抵抗	1/4W 10KΩ	1	R1
4	ミューズコンデンサ	16V 100μF	1	C4
5	ポリエステルフィルム	50V 0.47μF	3	C1,C2,C3
6	積層セラミックコンデンサ	50V 0.1μF	1	C5
7	インダクタ	33μH	2	L1,L2
8	コネクタ	XHP	3	PWR,IN,OUT
9	コンタクトピン	XHP用	6	PWR,IN,OUT



**\* オーディオ用30倍  
プリアンプや  
2W+2Wのステレオ  
タイプ(PAM8202)も  
有ります**

### 回路図

