

AVR168 ATmega

AVR ATmega168 汎用基板キット ワンチップマイコン

メカトロ&エレクトロパーツ KYORITSU

Digit デジット

〒556-0005 大阪市浪速区日本橋4-6-7

TEL(06)6644-4555 FAX(06)6644-1744

http://digit.kyohritsu.com/

定休日：毎週水曜日及び第2、第3火曜日

営業時間：AM10:00～PM8:00

概要

AVRライターから ATmega168を書き込み、各ユニットに取り付ける汎用基板です。オンボード書き込み用で標準に使われている6Pコネクタを装備された汎用CPUボードでユーザプログラムを書き込む事により、LCDやLED、各種メカトロに応用できます。



部品リスト

部品名	値/型番	個数	シルク番号	備考
1 基板	88BOARD 2	1		
2 IC	ATmega168-20PI	1	IC1	
3 三端子レギュレータ	7805	1	IC2	
4 ダイオードブリッジ	YB4	1	D1	
5 リファレンス	431	1	IC2	
6 クリスタル	20MHz	1	X1	
7 インダクタ	10μH	1	L1	茶黒黒金
8 積層セラミックコンデンサ	0.1μF	5	C1,C2,C7,C8,C9	104
9 電解コンデンサ	25V 220μF	1	C3	
10 電解コンデンサ	10V 100μF	1	C4	
11 セラミックコンデンサ	22pF	2	C5,C6	22
12 カーボン抵抗	1/4W 10KΩ	2	R1,R2	茶黒橙金
13 カーボン抵抗	1/4W 620Ω	1	R3	青赤茶金
14 半固定抵抗	1KΩ	1	VR1	
15 タクトスイッチ		1	SW	
16 BOXプラグ	6ピン(ISP)	1	CN1	実装書込
17 BOXプラグ	26ピン	1	CN2	
18 ピンヘッダ	2ピン	2	JP1,JP2	
19 ピンヘッダ	2ピンX2	1	JP3	
20 ICソケット	28ピン	1	IC1	
21 ショートピン		3	JP2,JP3	

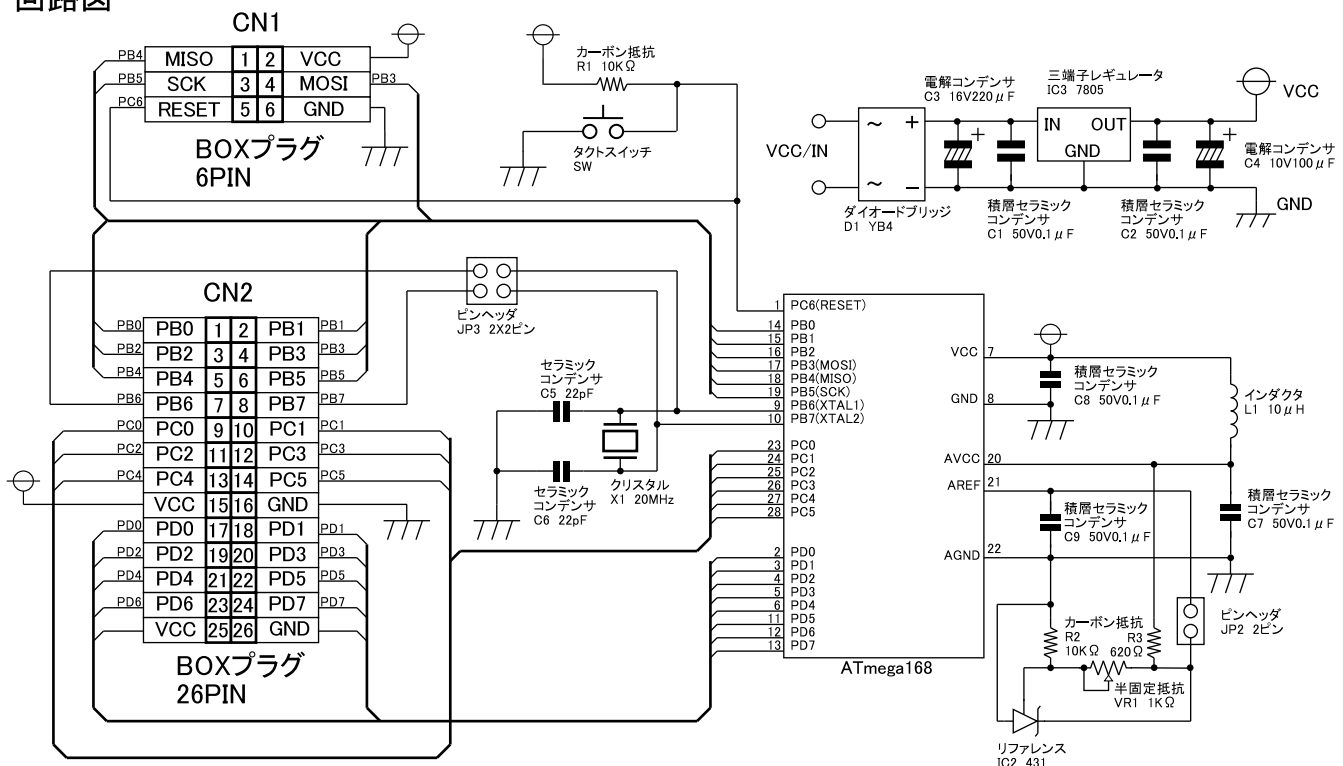
仕様

ATMEL AVR ATmega168は、高性能CPUです。実装書き換え可能なフラッシュメモリ 16Kバイト SRAM 1Kバイト、EEPROM 512バイト、の8ビットマイコンです。

ATmega168の特徴：

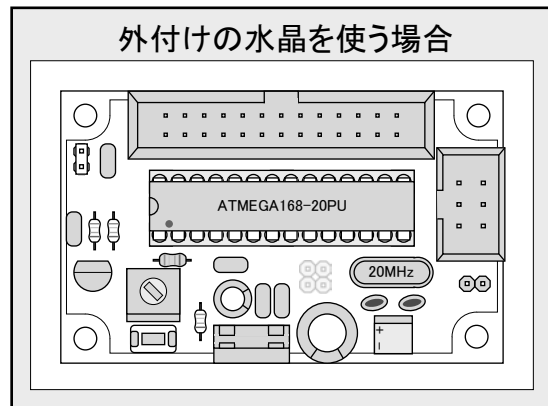
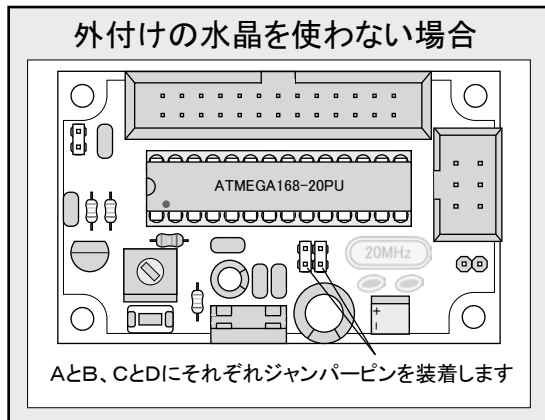
131命令	ウォッチドックタイマ
汎用レジスタ	多用途シリアルインターフェイス(USI)
フラッシュメモリ	USART
EEPROM	デバッグWIRE内臓デバッグ機能
SRAM	実装書き込み
ロック機能	割り込み
8ビットタイマ/カウンタ	低消費動作
16ビットタイマ/カウンタ	電源ONリセット
6つのPWM出力	低電圧検出器(BOD)
A/D変換器	校正付き内臓RC発信機
アナログ比較器	設定可能なI/O

回路図

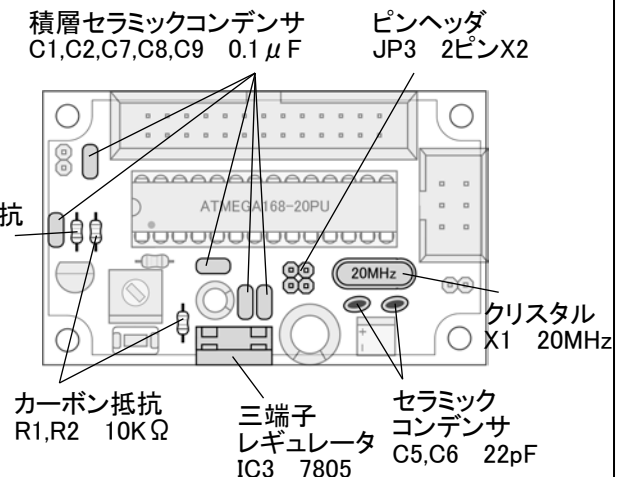
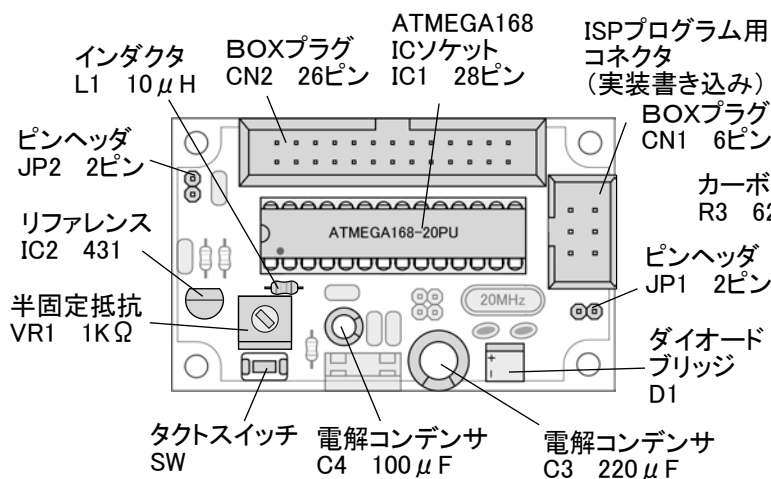
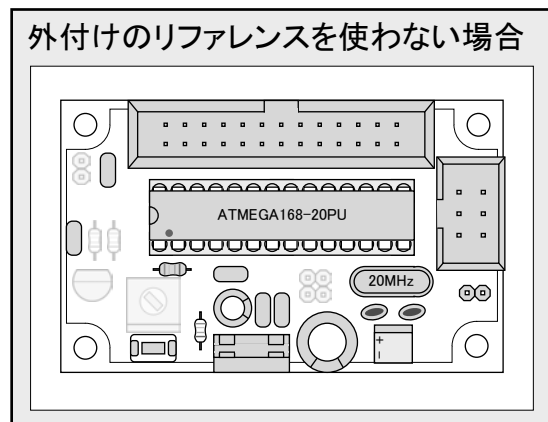
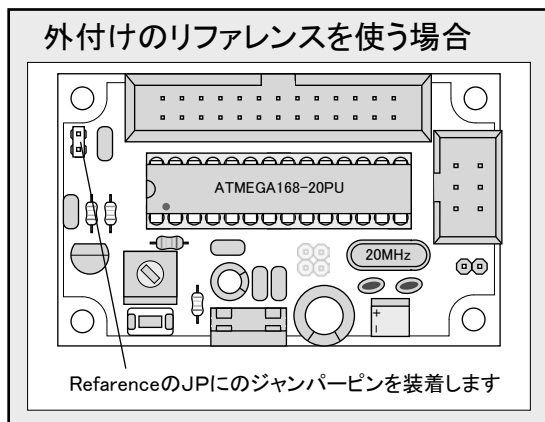


組み立て前の注意事項:

1. PB6とPB7を使う場合は、JP3端子のジャンパーピンを装着してください。その時はクリスタルとセラミックコンデンサは付けなくて下さい。(PB6とPB7を使う場合は外付け水晶は使えません。)



2. 外付けのリファレンスを使う場合は、JP2端子にジャンパーピンを装着してください。



参考:

開発にはATMEL(アトメル)社のAVRスタジオをダウンロードして使って下さい。書き込みにはデジットオリジナルのUSBタイプのAVRライター(AVR WRT ¥2100-'07/9月現在)が使えます。また、AVR ATmega168を使ったアプリケーションプログラムを公開する予定です。

アトメル社のホームページ:
<http://www.atmel.com/avr>



説明書編集者からのお願い:
間違い、解り難い所があれば、デジットスタッフに
どんどん申し出て下さい。
この説明書は予告無しで変更する事があります。